

Assunto: Tampas de Ferro (PM Br 462.03)**Áreas de aplicação**

Perímetro: Brasil

Função Apoio: -

Função Serviço: -

Linha de Negócio: Infraestrutura e Redes

CONTEÚDO

1.	OBJETIVOS DO DOCUMENTO E ÁREA DE APLICAÇÃO	2
2.	GESTÃO DA VERSÃO DO DOCUMENTO.....	2
3.	UNIDADES RESPONSÁVEIS PELO DOCUMENTO	2
4.	REFERÊNCIAS	2
5.	POSIÇÃO DO PROCESSO COM RELAÇÃO À ESTRUTURA ORGANIZACIONAL.....	3
6.	SIGLAS E PALAVRAS-CHAVE.....	4
7.	MATERIAL.....	6
7.1	Características Construtivas.....	30
7.2	Identificação.....	31
7.3	Ensaios	31
7.3.1.	Ensaios de Tipo	31
7.3.2.	Ensaios de Recebimento.....	31
7.4	Amostragem.....	31
7.5	Transporte, Embalagem e Acondicionamento	31
7.6	Fornecimento	31
7.7	Garantia	32
8.	ANEXOS.....	32
8.1	Características Técnicas Garantidas - CTG.....	32

RESPONSÁVEL POR PM & CONSTRUCTION BRAZIL
Fernando Andrade

Assunto: Tampas de Ferro (PM Br 462.03)**Áreas de aplicação**

Perímetro: Brasil

Função Apoio: -

Função Serviço: -

Linha de Negócio: Infraestrutura e Redes

1. OBJETIVOS DO DOCUMENTO E ÁREA DE APLICAÇÃO

Este documento define os requisitos técnicos para aquisição de Tampas de Ferro.

Este documento se aplica a ENEL Grids Brasil.

A presente política aplica-se ao Grupo Enel no que diz respeito à sua atuação no Brasil, de acordo com as leis, regulamentos, acordos coletivos e normas de governança aplicáveis, incluindo a Lei Geral de Proteção de Dados, que em qualquer situação, prevalecem sobre as disposições contidas neste documento.

A Lei Geral de Proteção de Dados, Lei nº 13.709/2018 (LGPD) e GDPR (Regulamento U.E. 2016/679 do Parlamento Europeu e do Conselho, de 27 de abril de 2016), regulamentam o tratamento de dados pessoais. A LGPD define que tratamento é toda operação realizada com dados pessoais, como as que se referem a coleta, produção, recepção, classificação, utilização, acesso, reprodução, transmissão, distribuição, processamento, arquivamento, armazenamento, eliminação, avaliação ou controle da informação, modificação, comunicação, transferência, difusão ou extração, bem como que Dados Pessoais são todas as informações relacionadas a uma pessoa natural (pessoa física), que possa torna-la identificada ou identificável (tais como: nome, CPF, endereço, nome de familiares, perfil de consumo, geolocalização, número de Unidade Consumidora, etc., os quais de forma isolada, ou associada com dois ou mais, possam identificar direta, ou indiretamente, um titular de dados pessoais).

Os Tratamentos de Dados Pessoais realizados durante as atividades descritas neste documento, deverão estar devidamente mapeados no sistema de registro de tratamento de dados pessoais do Grupo Enel, conforme a Instrução Operacional n. 3341 - Gerenciamento de Registro de Tratamento de Dados Pessoais e deverão ocorrer em consonância com as regras de Proteção De Dados Pessoais, GDS e Segurança da Informação do Grupo Enel, estabelecidas nas respectivas Políticas e Procedimentos internos, listados no item 4 deste documento.

2. GESTÃO DA VERSÃO DO DOCUMENTO

Versão	Data	Descrição das mudanças
0	22/10/2020	Emissão da especificação técnica. Desenhos cancelados PM-C 462.03, PM-R 2185, MP-58-12, MP-58-14, MP-96-26 ao MP-96-31, MP-96-15 ao MP-96-18, MP-96-36, MP-96-37
1	20/01/2023	Códigos ampliados para CE, RJ e CE e criação de novo material.

3. UNIDADES RESPONSÁVEIS PELO DOCUMENTO

Responsável pela elaboração do documento:

- Engineering Sup & Global St. Adoption

Responsável pela autorização do documento:

- Engineering Sup & Global St. Adoption

4. REFERÊNCIAS

- Procedimento Organizacional n.375 Gestão da Informação Documentada;
DOCUMENTO INVÁLIDO SE IMPRESSO OU GRAVADO

Assunto: Tampas de Ferro (PM Br 462.03)**Áreas de aplicação**

Perímetro: Brasil

Função Apoio: -

Função Serviço: -

Linha de Negócio: Infraestrutura e Redes

- Código Ético do Grupo Enel;
- Plano de Tolerância Zero à Corrupção;
- Enel Human Rights Policy;
- Enel Global Compliance Program (EGCP);
- Política do SGI;
- ISO 9001 - Sistema de Gestão da Qualidade;
- ISO 14001 - Sistema de Gestão Ambiental;
- ISO 45001 - Sistema de Gestão de Segurança e Saúde Ocupacional;
- ISO 50001- Sistema de Gestão de Energia;
- ISO 37001 - Sistema de Gestão Antisuborno;
- Policy n.344 - Application of the General Data Protection Regulation (EU Regulation2016/679) within the scope of the Enel Group;
- Procedimento Organizacional n.1626 – Aplicação da Lei Geral de Proteção de Dados Pessoais no âmbito das Empresas do Grupo Enel;
- Policy n.243 - Segurança da Informação;
- Policy n.33 – Information Classification and Protection;
- Policy n.347 – Policy Personal Data Breach Management;
- Policy n.1042 – Gerenciamento de Incidentes de Segurança de Dados Pessoais;
- Instrução Operacional n.3341 – Gerenciamento de Registro de Tratamento de Dados Pessoais;
- Instrução Operacional n.3340 – Metodologia para Processo de Avaliação de Impacto na Proteção de Dados;
- Policy n.241 – Gestão de Crises e Incidentes Brasil;
- Policy n.25 – Management of Logical Access to IT Systems;
- Policy n.37 - Enel Mobile Applications;
- Procedimento Organizacional n.34 - Application Portfolio Management;
- Procedimento Organizacional n.35 - GDS Initiatives Planning and Activation;
- Procedimento Organizacional n.36 - Solutions Development & Release Management;
- Instrução Operacional n.944 - Cyber Security Risk Management Methodology;
- ABNT NBR 6916, Ferro fundido nodular ou ferro fundido com grafita esferoidal - Especificação;
- ABNT NBR 10160, Tampões e grelhas de ferro fundido dúctil - Requisitos e métodos de ensaios.

Notas:

- 1) O fornecedor deve disponibilizar, para o inspetor da Enel, no local da inspeção, todas as Normas acima mencionadas, em suas últimas revisões.
- 2) Deverá ser usado o Sistema Internacional de Unidades (Sistema Métrico) para todo e qualquer fornecimento a ser realizado.

5. POSIÇÃO DO PROCESSO COM RELAÇÃO À ESTRUTURA ORGANIZACIONAL

Value Chain: Gestão da Rede

Macro Process: Gestão de Materiais

Process: Padronização de Componentes de Rede

Assunto: Tampas de Ferro (PM Br 462.03)

Áreas de aplicação

Perímetro: Brasil

Função Apoio: -

Função Serviço: -

Linha de Negócio: Infraestrutura e Redes

6. SIGLAS E PALAVRAS-CHAVE

Siglas e Palavras-Chave	Descrição
ABNT/NBR	Associação Brasileira de Normas Técnicas/Normas Brasileiras
Dado Pessoal	Dado Pessoal é qualquer informação relacionada a pessoa natural identificada ou identificável, tais como nome, número de identificação, dados de localização, um identificador online ou a um ou mais dos elementos característicos de sua identidade física, fisiológica, genética, mental, econômica, cultural ou social (veja também Categorias especiais de dados pessoais).
Dados Pessoais Sensíveis (incluindo biométricos e referentes à Saúde)	<p>No contexto de proteção de dados, merece especial atenção a categoria de dado pessoal sobre origem racial ou étnica, convicção religiosa, opinião política, filiação a sindicato ou a organização de caráter religioso, filosófico ou político, dado referente à saúde ou à vida sexual, dado genético ou biométrico, quando vinculado a uma pessoa natural. Esses dados são definidos pela LGPD como Dados Pessoais Sensíveis.</p> <ul style="list-style-type: none"> Dados genéticos: dados pessoais relativos às características genéticas, hereditárias ou adquiridas de uma pessoa física que fornecem informações unívocas sobre a fisiologia ou sobre a saúde de tal pessoa física, e que resultam designadamente da análise de uma amostra biológica da pessoa física em questão; Dados biométricos: dados pessoais resultantes de um tratamento técnico específico relativo às características físicas, fisiológicas ou comportamentais de uma pessoa física que permitam ou confirmem a identificação única dessa pessoa, tais como foto, vídeo, imagens da face ou dados de impressão digital; Dados relativos à saúde: dados pessoais relacionados com a saúde física ou mental de uma pessoa física, incluindo a prestação de serviços de saúde, que revelem informações sobre o seu estado de saúde.
General Data Protection Regulation or GDPR	Regulamento (UE) 2016/679 do Parlamento Europeu e do Conselho, de 27 de abril de 2016, relativo à proteção das pessoas naturais, no que diz respeito ao tratamento de dados pessoais e à livre circulação desses dados; e que revoga a Diretiva 95/46 / CE.
Lei Geral de Proteção de Dados ou LGPD.	Lei Brasileira nº 13.709/18 promulgada em 14 de agosto de 2018, posteriormente alterada pela Lei 13.853/19, que dispõe sobre o tratamento de dados pessoais, inclusive nos meios digitais, por pessoa natural ou por pessoa jurídica de direito público ou privado, com o objetivo de proteger os direitos fundamentais de liberdade e de privacidade e o livre desenvolvimento da personalidade da pessoa natural.
Titular dos Dados Pessoais	Pessoa natural a quem se referem os dados pessoais que são objeto de tratamento. Ele / ela entendido como uma pessoa natural identificada ou identificável.

Assunto: Tampas de Ferro (PM Br 462.03)**Áreas de aplicação**

Perímetro: Brasil

Função Apoio: -

Função Serviço: -

Linha de Negócio: Infraestrutura e Redes

Tratamento	Toda operação realizada com dados pessoais, como as que se referem a coleta, produção, recepção, classificação, utilização, acesso, reprodução, transmissão, distribuição, processamento, arquivamento, armazenamento, eliminação, avaliação ou controle da informação, modificação, comunicação, transferência, difusão ou extração.
------------	---

Assunto: Tampas de Ferro (PM Br 462.03)

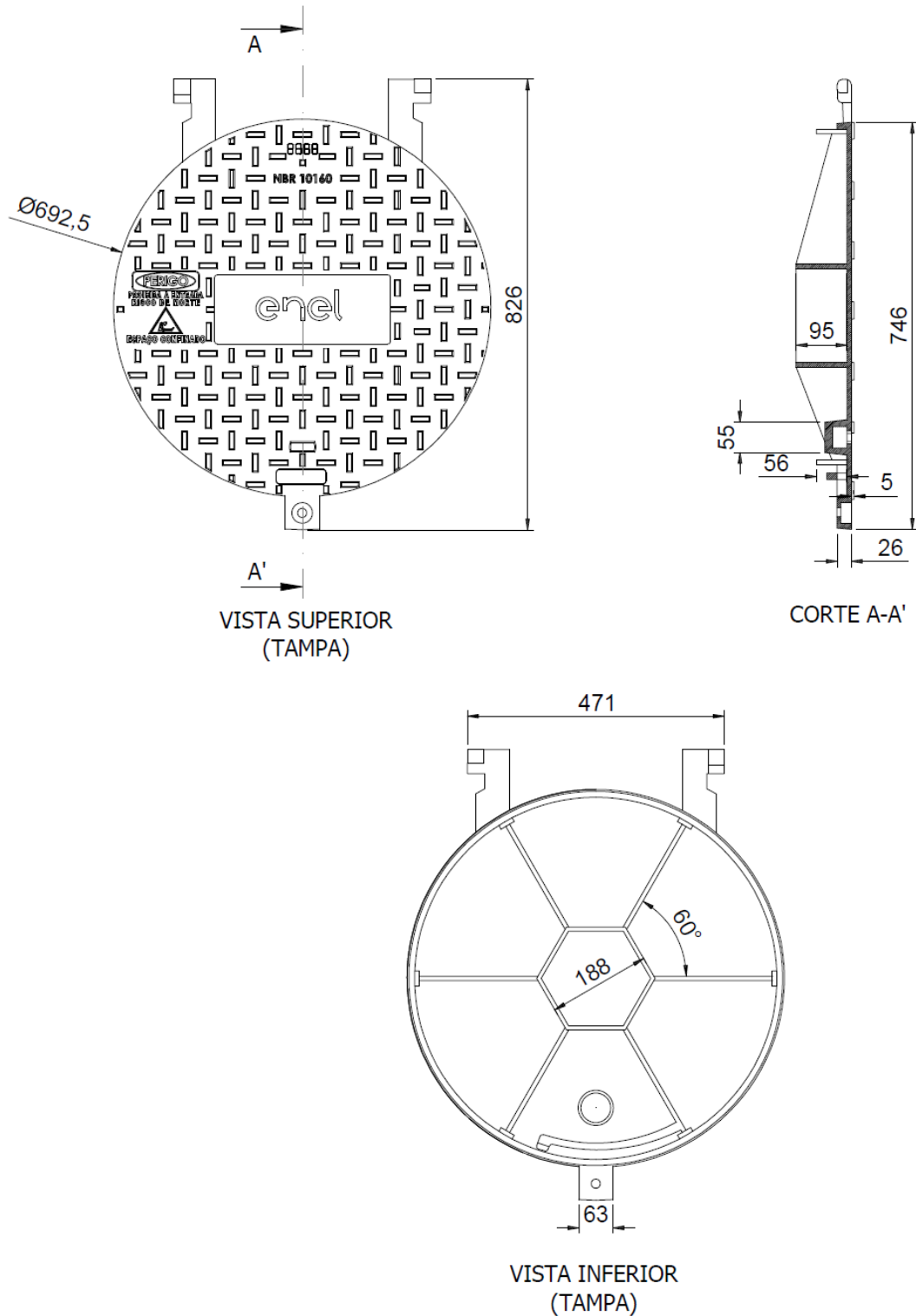
Áreas de aplicação

Perímetro: Brasil

Função Apoio: -

Função Serviço: -

Linha de Negócio: Infraestrutura e Redes

7. MATERIAL

Figura 1 - Tampa de ferro tipo 1, parte 1

Assunto: Tampas de Ferro (PM Br 462.03)

Áreas de aplicação

Perímetro: Brasil

Função Apoio: -

Função Serviço: -

Linha de Negócio: Infraestrutura e Redes

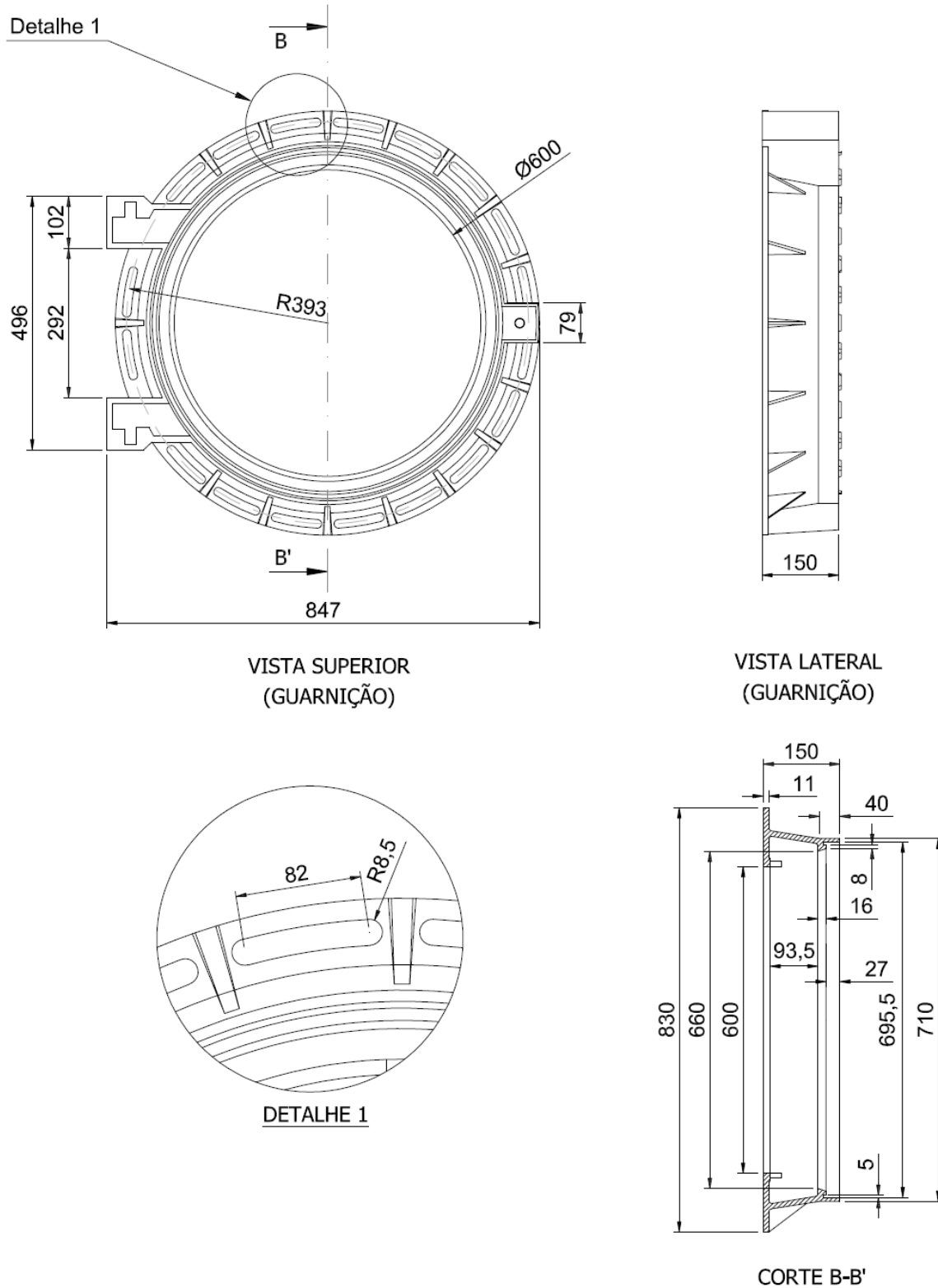


Figura 2 - Tampa de ferro tipo 1, parte 2
DOCUMENTO INVÁLIDO SE IMPRESSO OU GRAVADO

Assunto: Tampas de Ferro (PM Br 462.03)

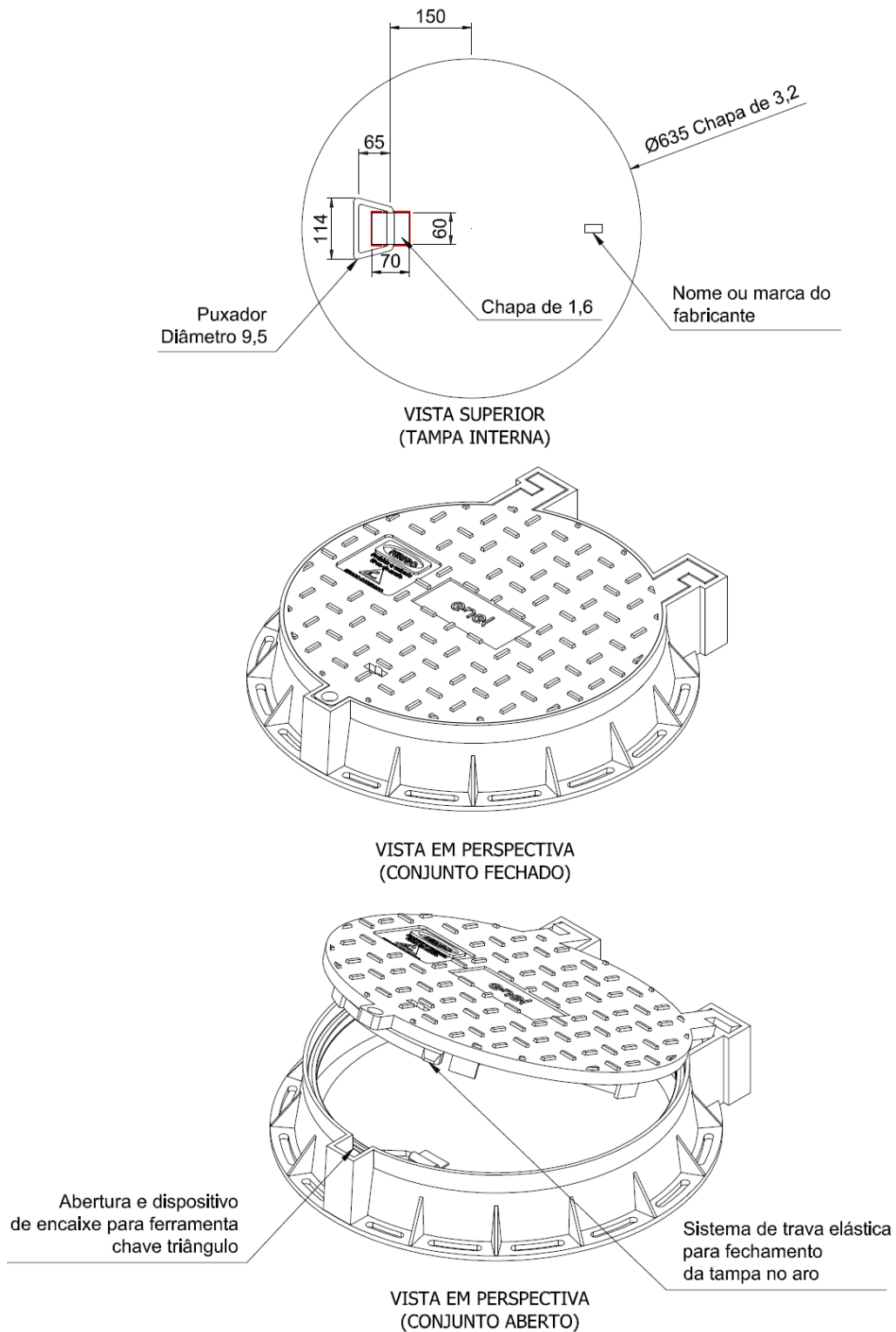
Áreas de aplicação

Perímetro: Brasil

Função Apoio: -

Função Serviço: -

Linha de Negócio: Infraestrutura e Redes


Figura 3 - Tampa de ferro tipo 1, parte 3

Assunto: Tampas de Ferro (PM Br 462.03)

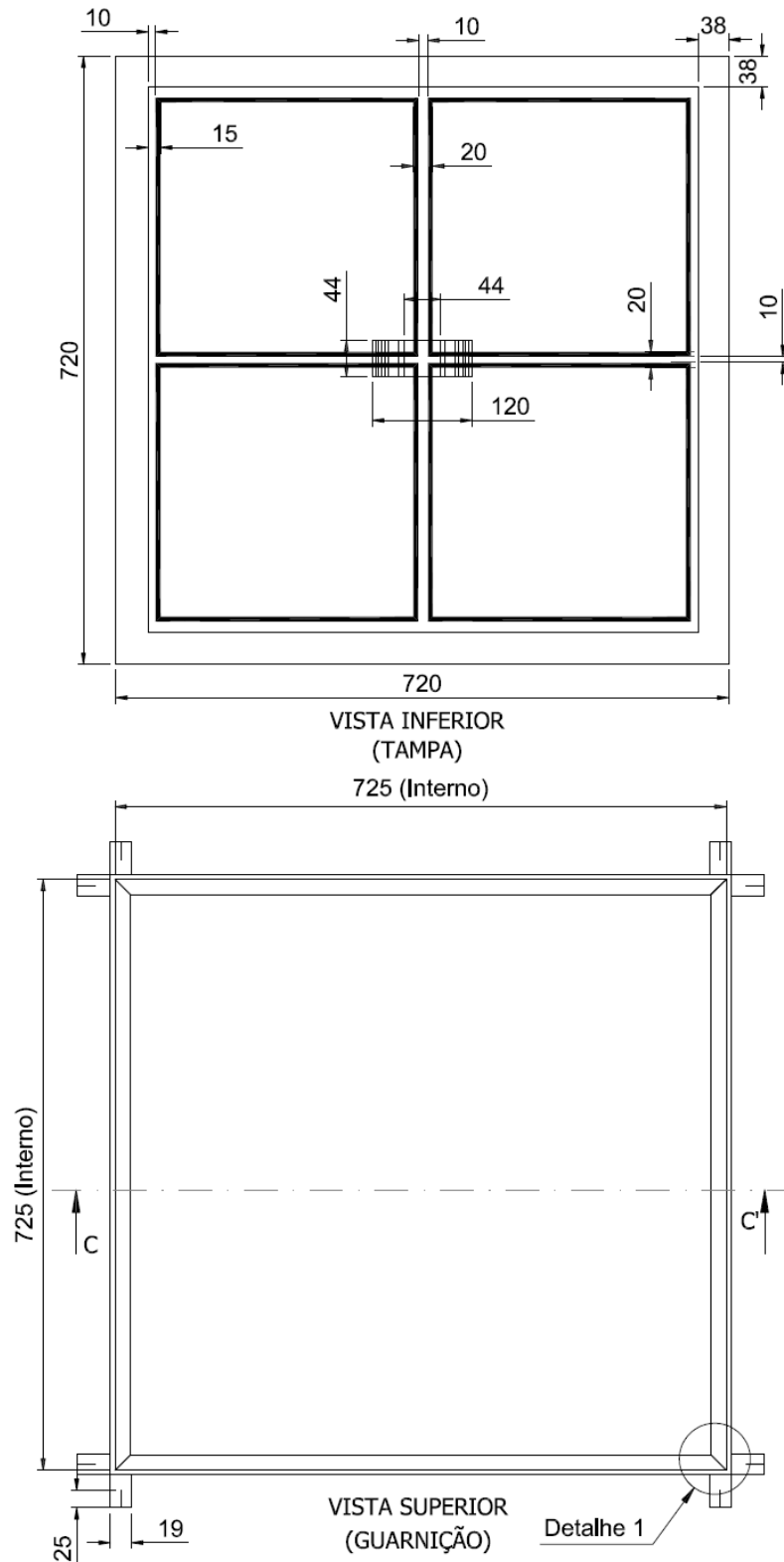
Áreas de aplicação

Perímetro: Brasil

Função Apoio: -

Função Serviço: -

Linha de Negócio: Infraestrutura e Redes


Figura 5 - Tampa de ferro tipo 2, parte 2
DOCUMENTO INVÁLIDO SE IMPRESSO OU GRAVADO

Assunto: Tampas de Ferro (PM Br 462.03)

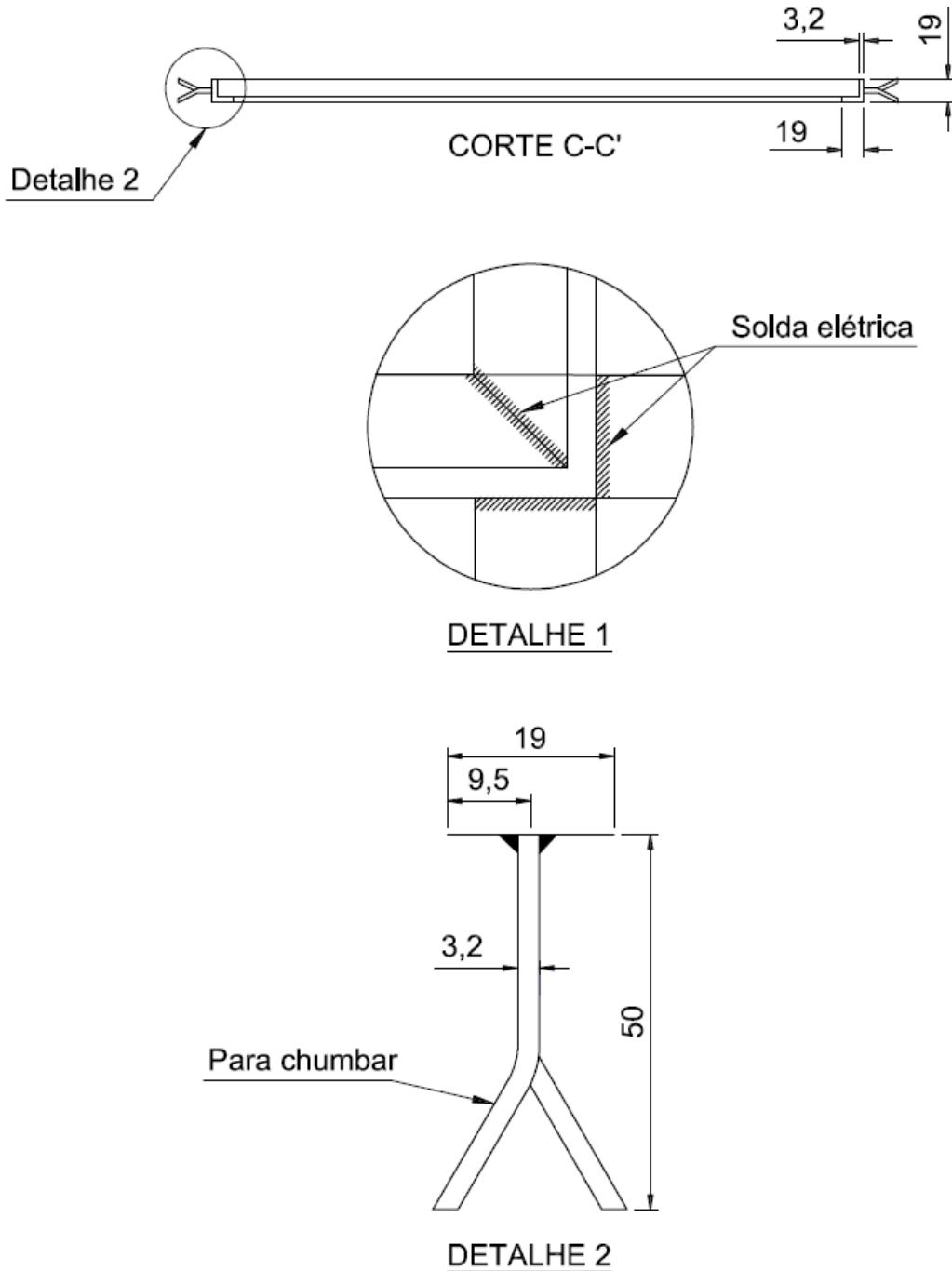
Áreas de aplicação

Perímetro: Brasil

Função Apoio: -

Função Serviço: -

Linha de Negócio: Infraestrutura e Redes


Figura 6 - Tampa de ferro tipo 2, parte 3

Assunto: Tampas de Ferro (PM Br 462.03)

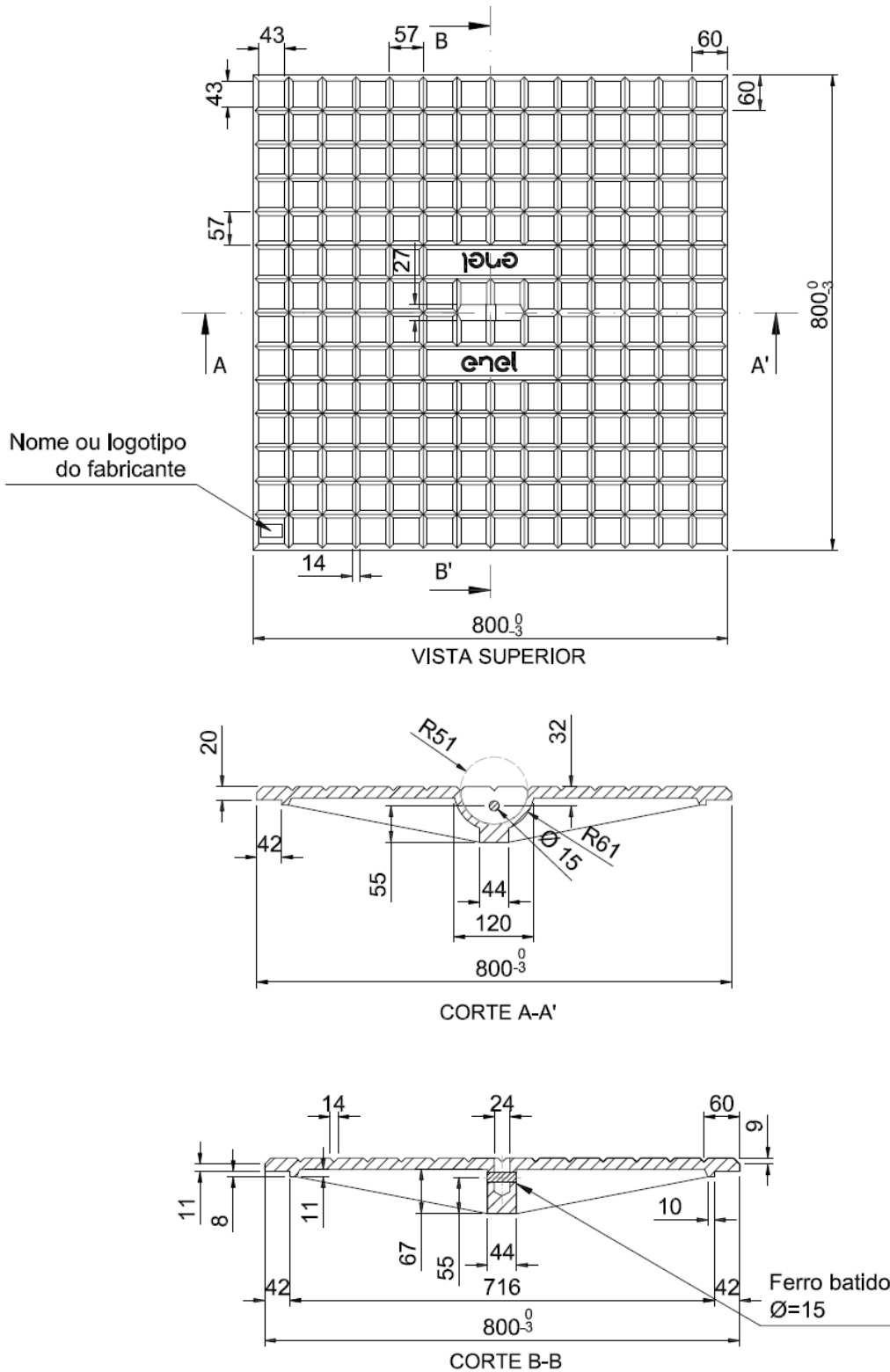
Áreas de aplicação

Perímetro: Brasil

Função Apoio: -

Função Serviço: -

Linha de Negócio: Infraestrutura e Redes


Figura 7 - Tampa de ferro tipo 3, parte 1

Assunto: Tampas de Ferro (PM Br 462.03)

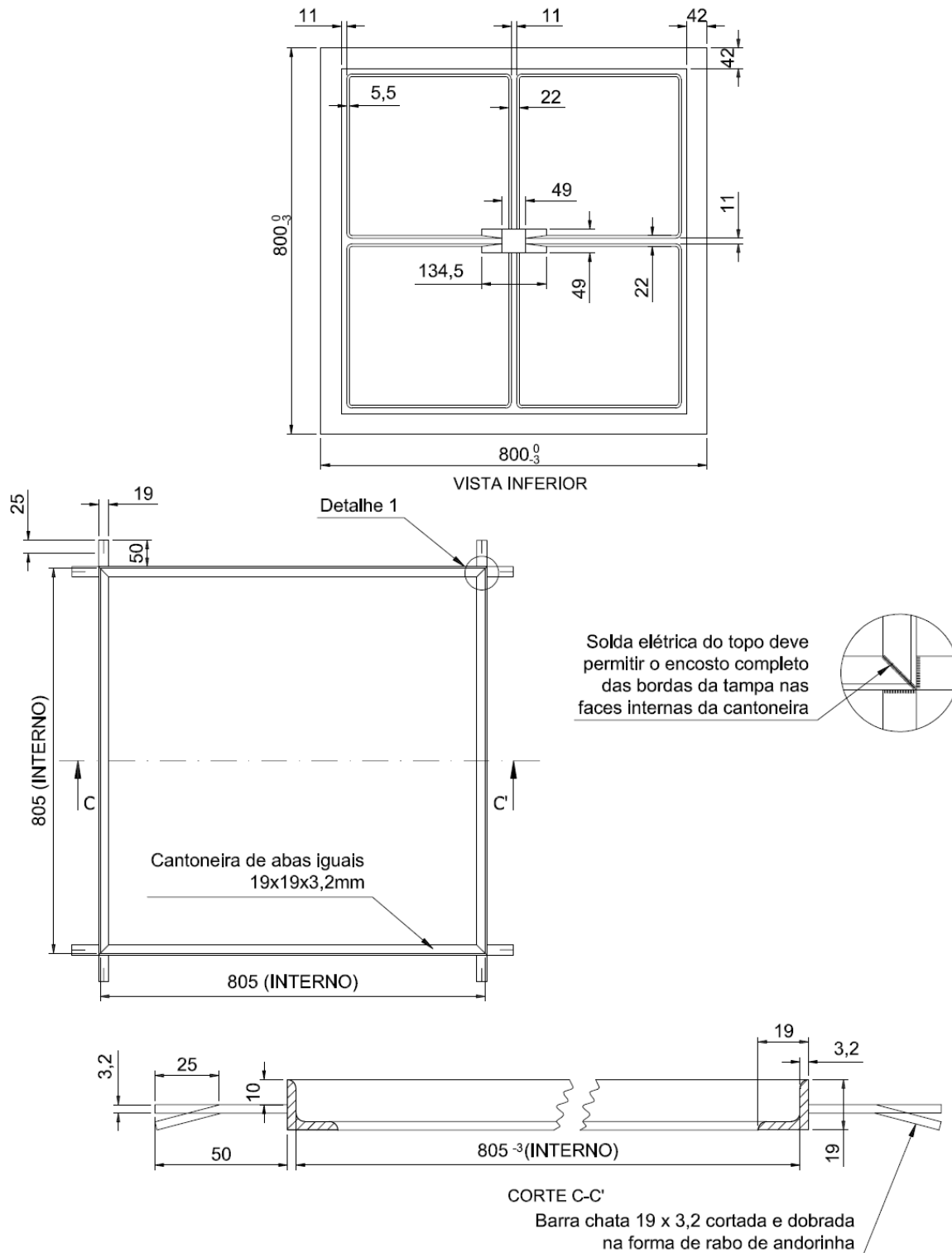
Áreas de aplicação

Perímetro: Brasil

Função Apoio: -

Função Serviço: -

Linha de Negócio: Infraestrutura e Redes


Figura 8 - Tampa de ferro tipo 3, parte 2

Assunto: Tampas de Ferro (PM Br 462.03)

Áreas de aplicação

Perímetro: Brasil
 Função Apoio: -
 Função Serviço: -
 Linha de Negócio: Infraestrutura e Redes

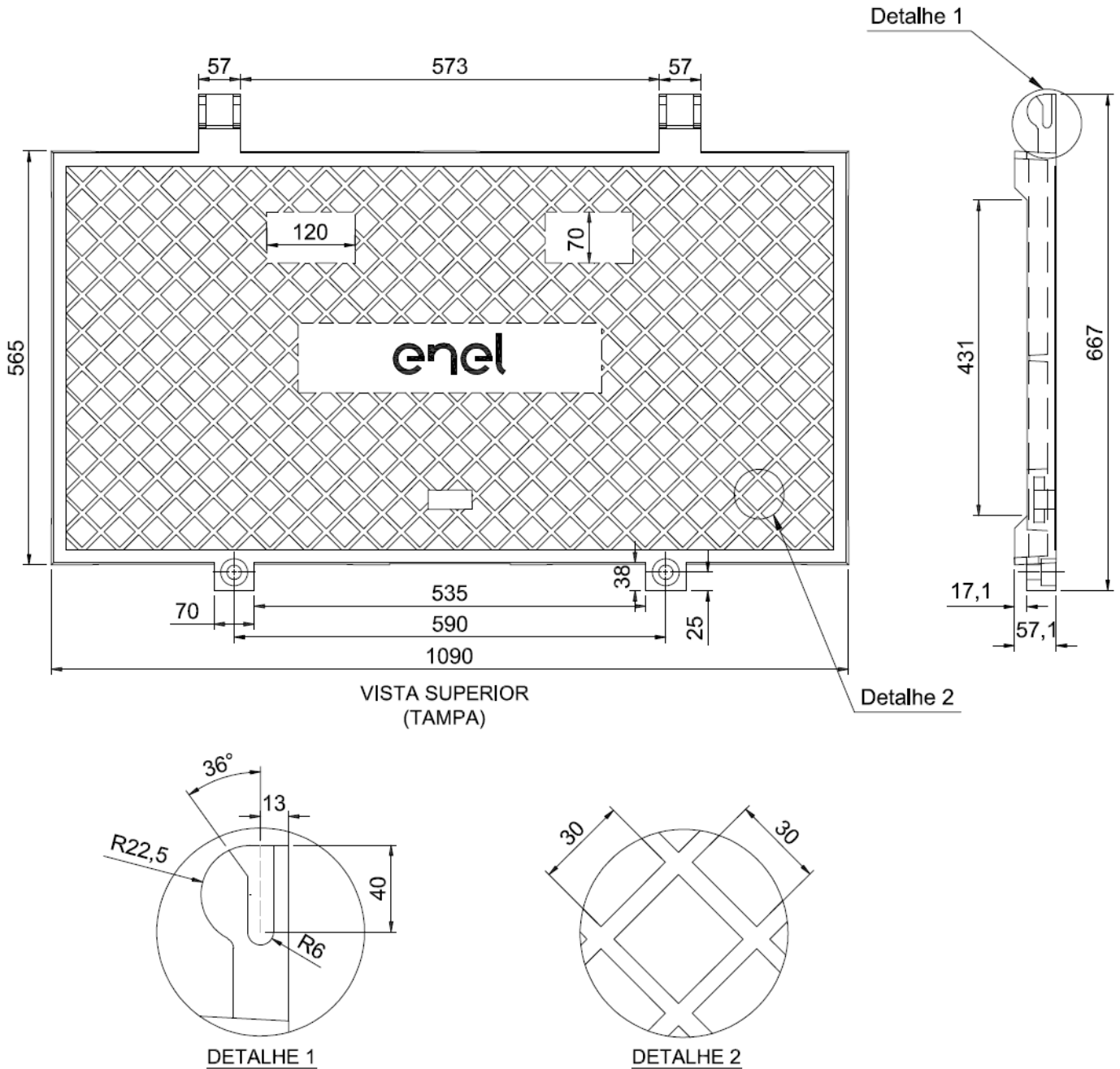


Figura 9 - Tampa de ferro tipo 4, parte 1

Assunto: Tampas de Ferro (PM Br 462.03)

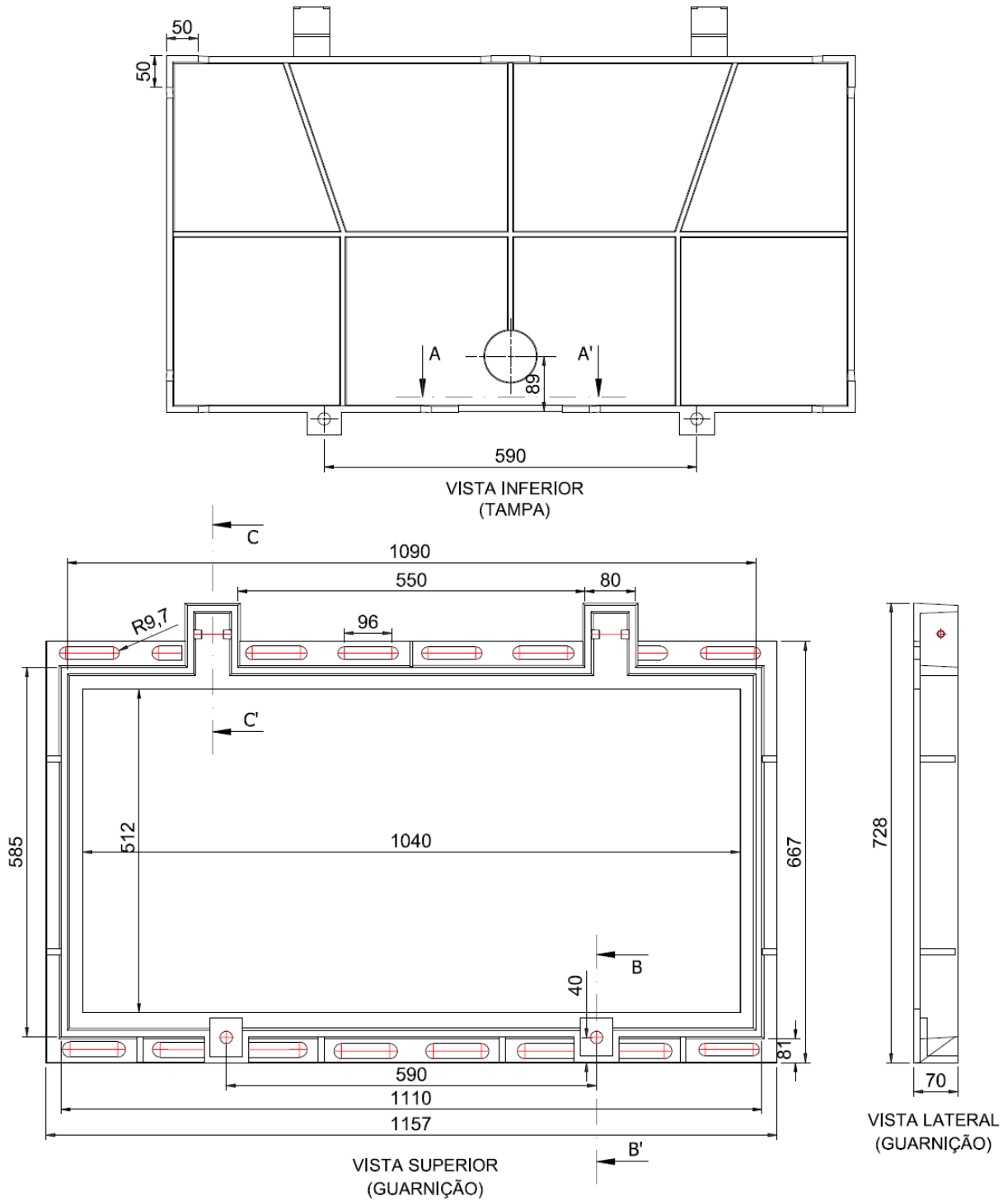
Áreas de aplicação

Perímetro: Brasil

Função Apoio: -

Função Serviço: -

Linha de Negócio: Infraestrutura e Redes


Figura 10 - Tapa de ferro tipo 4, parte 2

Assunto: Tampas de Ferro (PM Br 462.03)

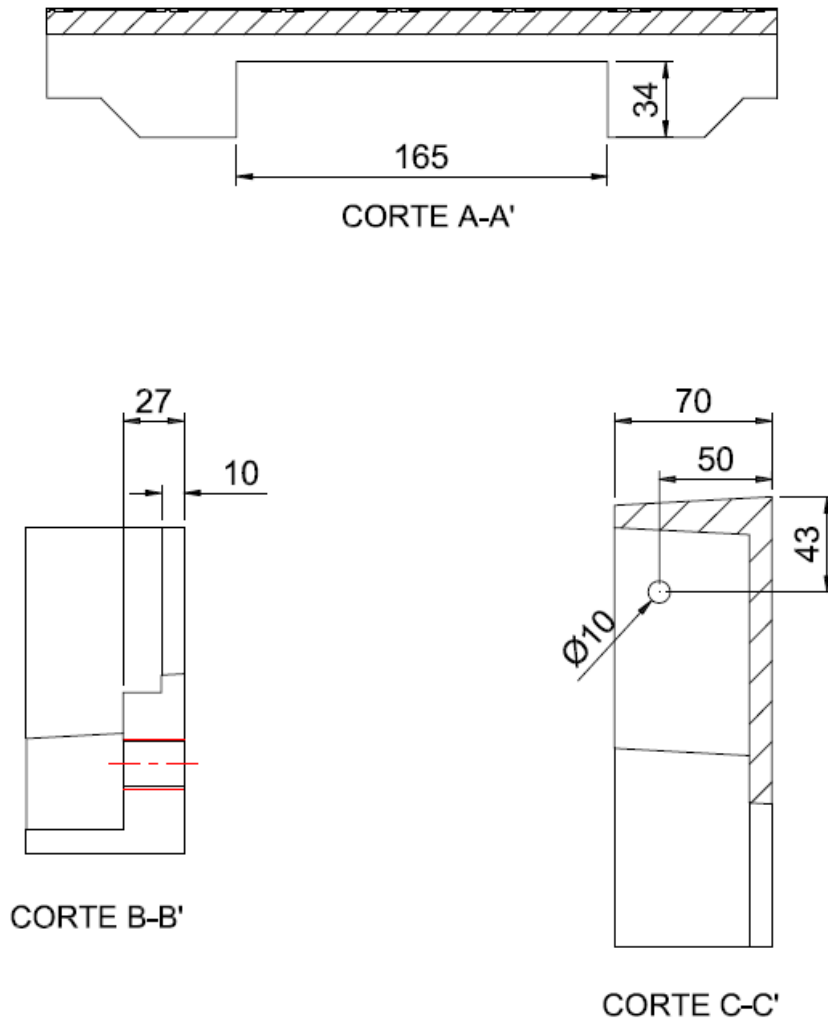
Áreas de aplicação

Perímetro: Brasil

Função Apoio: -

Função Serviço: -

Linha de Negócio: Infraestrutura e Redes


Figura 11 - Tampa de ferro tipo 4, parte 3

Assunto: Tampas de Ferro (PM Br 462.03)

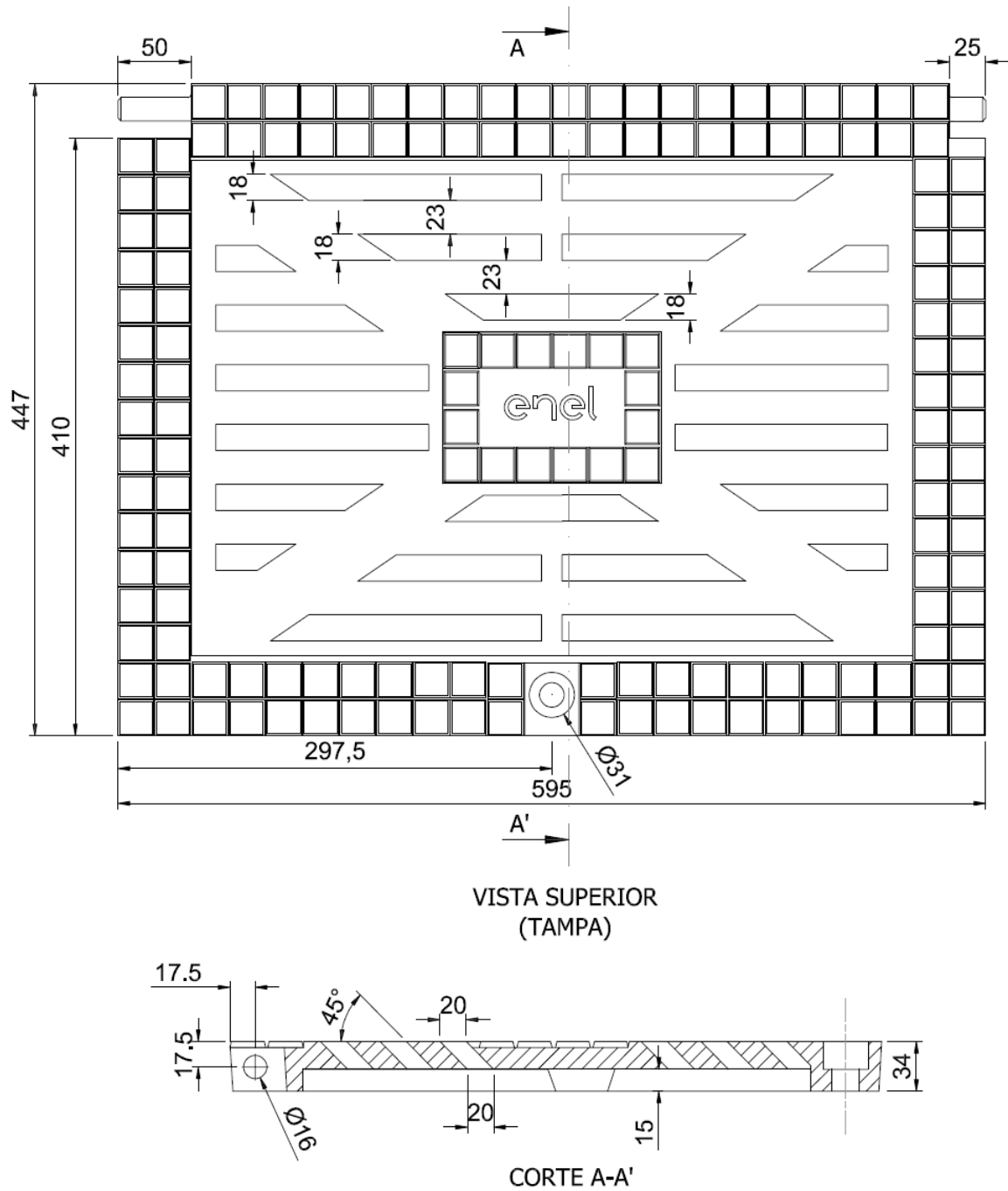
Áreas de aplicação

Perímetro: Brasil

Função Apoio: -

Função Serviço: -

Linha de Negócio: Infraestrutura e Redes


Figura 12 - Tampa de ferro tipo 5, parte 1

Assunto: Tampas de Ferro (PM Br 462.03)

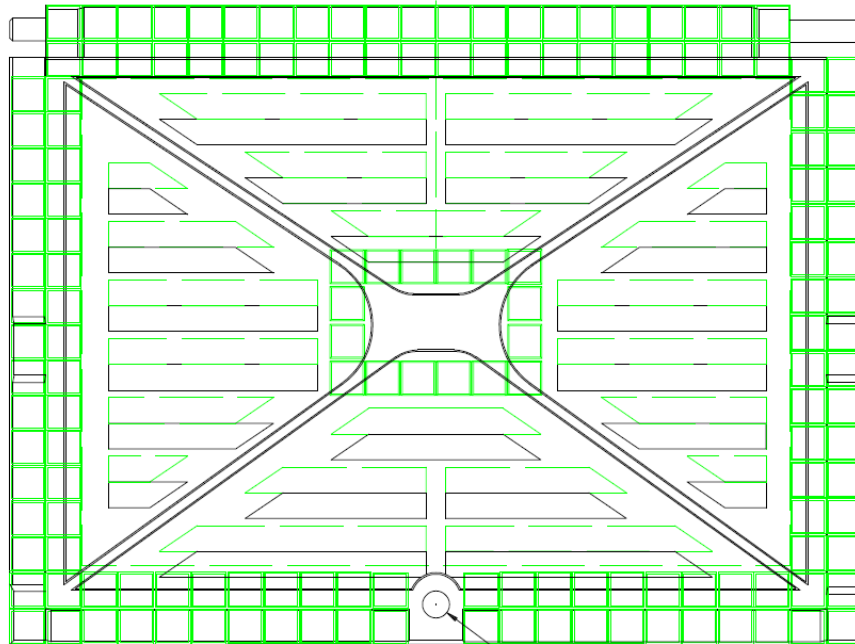
Áreas de aplicação

Perímetro: Brasil

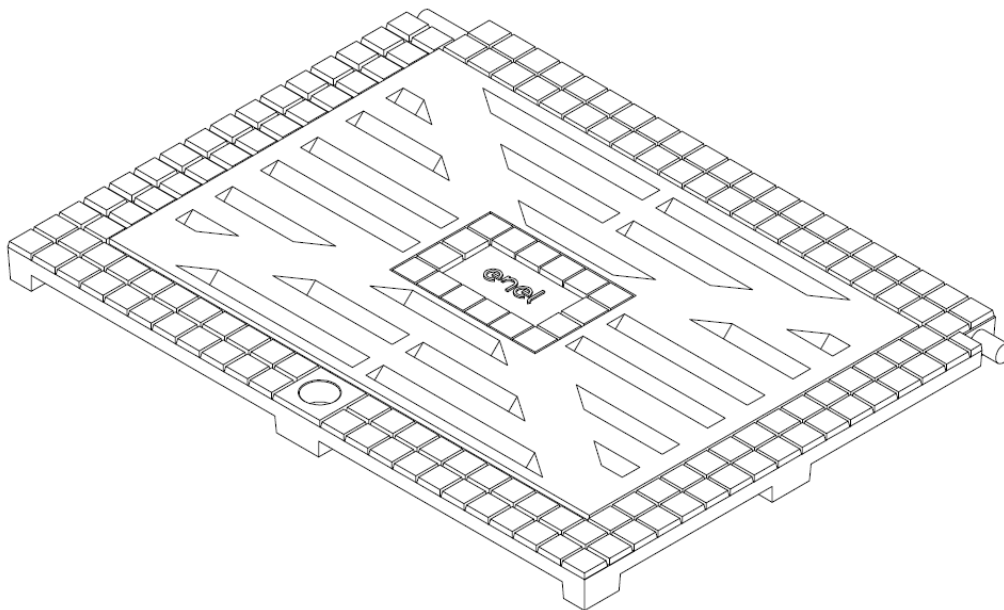
Função Apoio: -

Função Serviço: -

Linha de Negócio: Infraestrutura e Redes



VISTA INFERIOR
(TAMPA) Ø19,1



VISTA EM PERSPECTIVA
(TAMPA)

Figura 13 - Tampa de ferro tipo 5, parte 2

Assunto: Tampas de Ferro (PM Br 462.03)

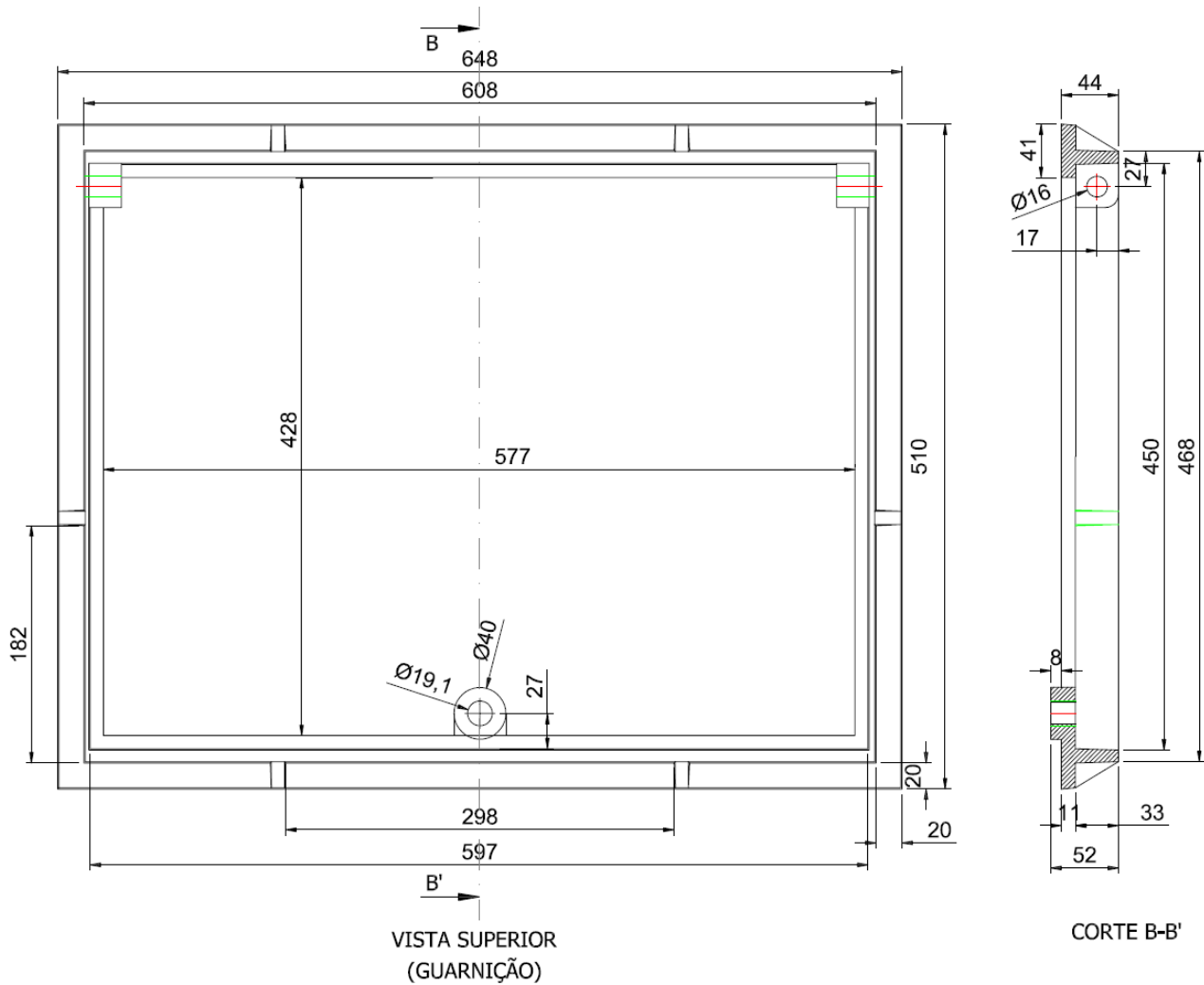
Áreas de aplicação

Perímetro: Brasil

Função Apoio: -

Função Serviço: -

Linha de Negócio: Infraestrutura e Redes


Figura 14 - Tampa de ferro tipo 5, parte 3

Assunto: Tampas de Ferro (PM Br 462.03)

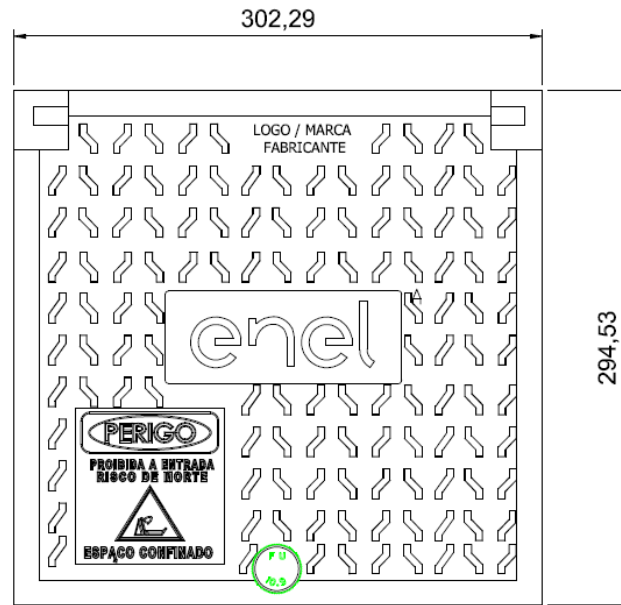
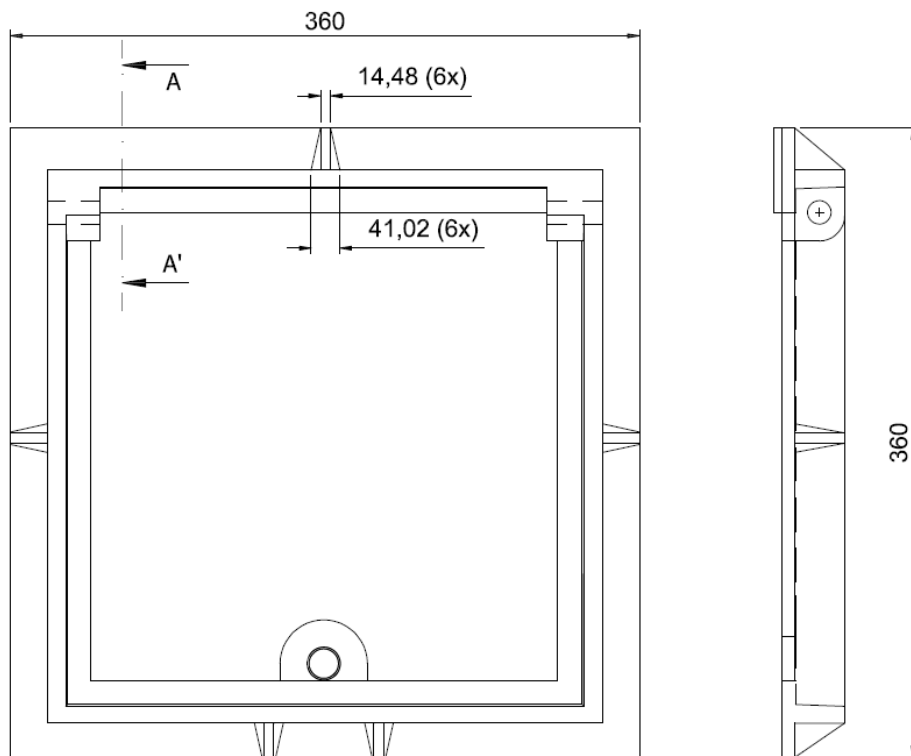
Áreas de aplicação

Perímetro: Brasil

Função Apoio: -

Função Serviço: -

Linha de Negócio: Infraestrutura e Redes


 VISTA SUPERIOR
(TAMPA)

 VISTA SUPERIOR
(GUARNIÇÃO)

 VISTA LATERAL
(GUARNIÇÃO)

Figura 15 - Tampa de ferro tipo 6, parte 1

Assunto: Tampas de Ferro (PM Br 462.03)

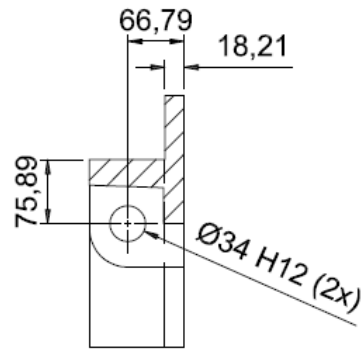
Áreas de aplicação

Perímetro: Brasil

Função Apoio: -

Função Serviço: -

Linha de Negócio: Infraestrutura e Redes



CORTE A-A'

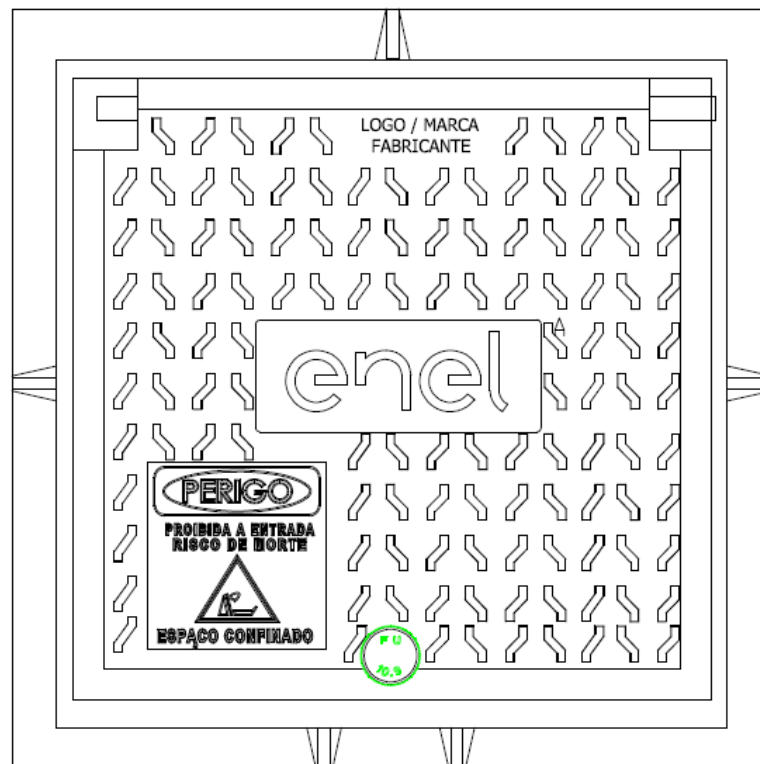

 VISTA SUPERIOR
(CONJUNTO)

Figura 16 - Tampa de ferro tipo 6, parte 2

Assunto: Tampas de Ferro (PM Br 462.03)

Áreas de aplicação

Perímetro: Brasil

Função Apoio: -

Função Serviço: -

Linha de Negócio: Infraestrutura e Redes

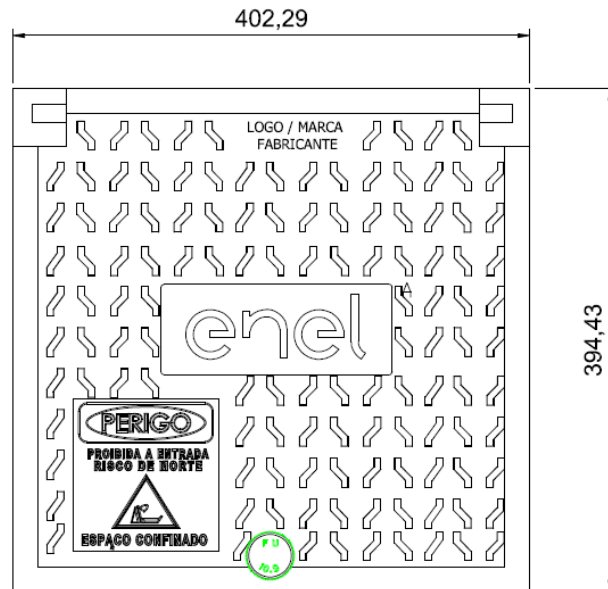
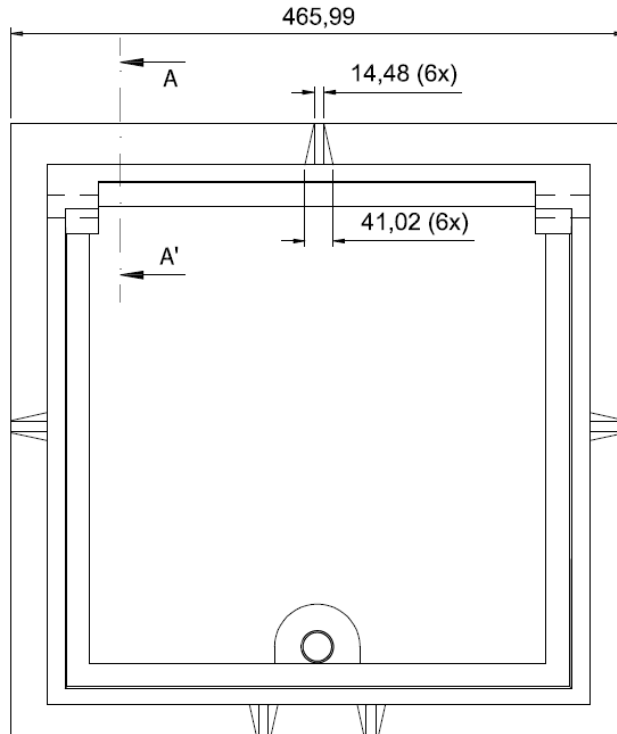
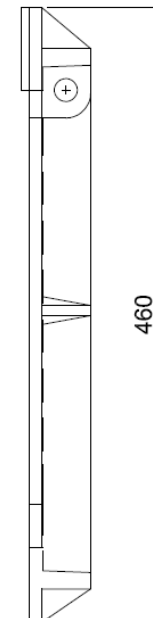

 VISTA SUPERIOR
(TAMPA)

 VISTA SUPERIOR
(GUARNIÇÃO)

 VISTA SUPERIOR
(GUARNIÇÃO)

Figura 17 - Tampa de ferro tipo 7, parte 1

Assunto: Tampas de Ferro (PM Br 462.03)

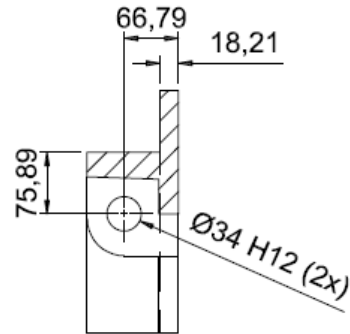
Áreas de aplicação

Perímetro: Brasil

Função Apoio: -

Função Serviço: -

Linha de Negócio: Infraestrutura e Redes



CORTE A-A'

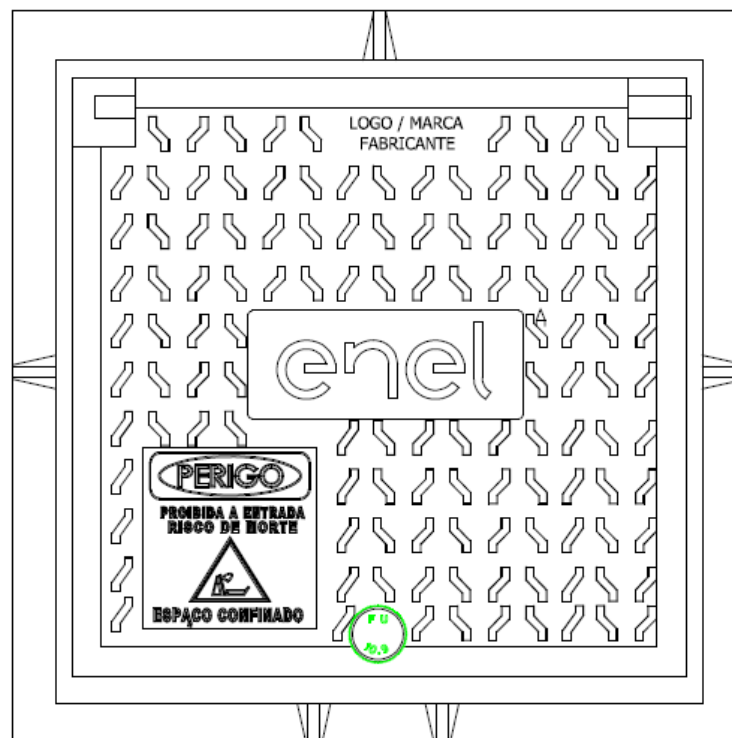

 VISTA SUPERIOR
(CONJUNTO)

Figura 18 - Tampa de ferro tipo 7, parte 2

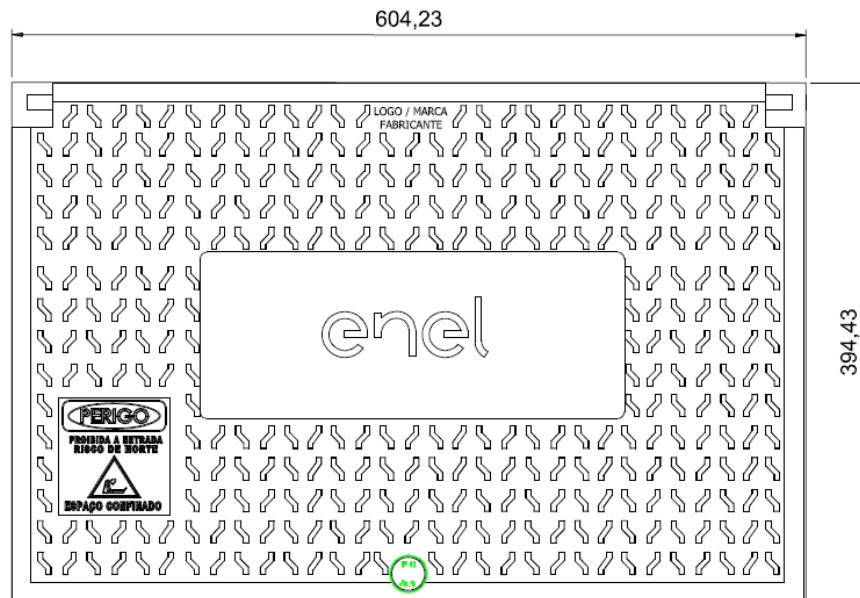
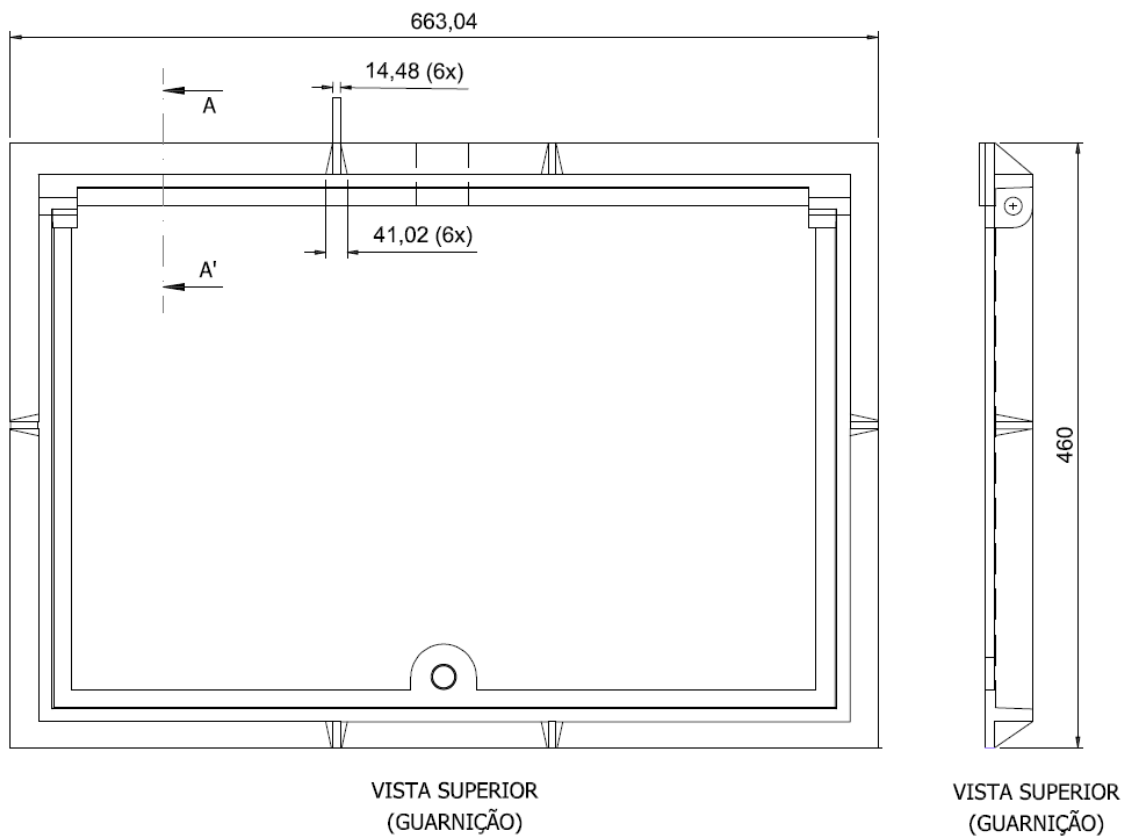
Assunto: Tampas de Ferro (PM Br 462.03)
Áreas de aplicação

Perímetro: Brasil

Função Apoio: -

Função Serviço: -

Linha de Negócio: Infraestrutura e Redes


 VISTA SUPERIOR
(TAMPA)

 VISTA SUPERIOR
(GUARNIÇÃO)

 VISTA SUPERIOR
(GUARNIÇÃO)

Figura 19 - Tampa de ferro tipo 8, parte 1

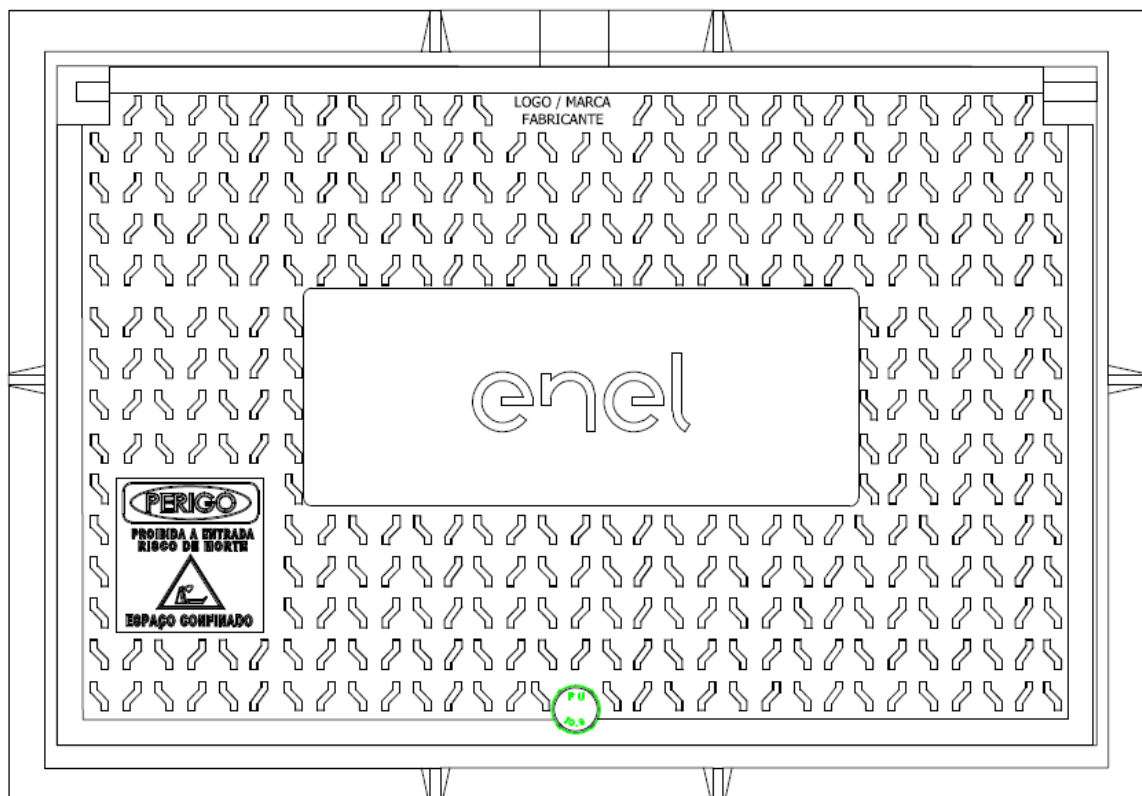
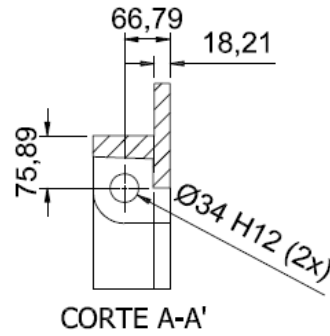
Assunto: Tampas de Ferro (PM Br 462.03)**Áreas de aplicação**

Perímetro: Brasil

Função Apoio: -

Função Serviço: -

Linha de Negócio: Infraestrutura e Redes

VISTA SUPERIOR
(CONJUNTO)**Figura 20** - Tampa de ferro tipo 8, parte 2

Assunto: Tampas de Ferro (PM Br 462.03)

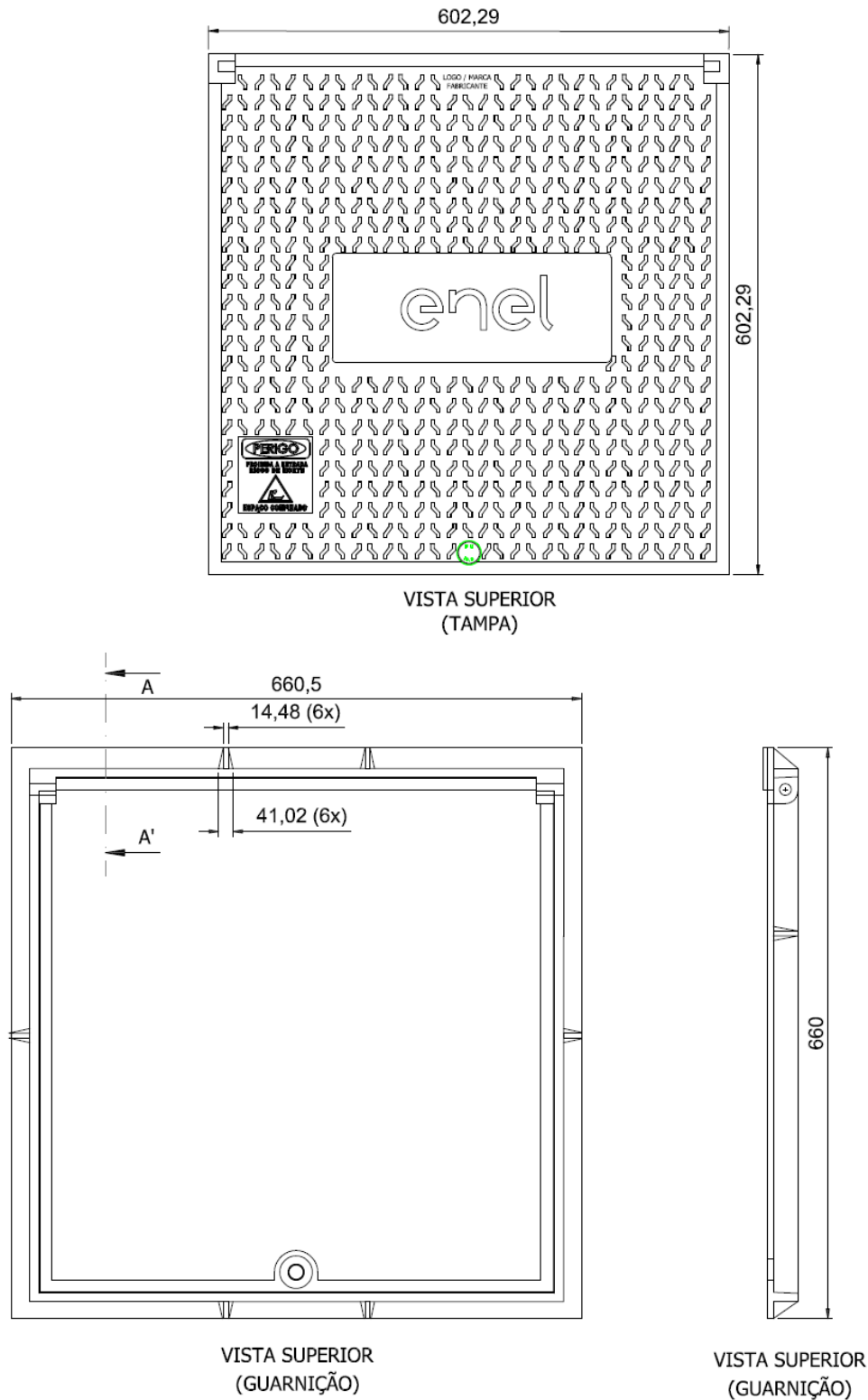
Áreas de aplicação

Perímetro: Brasil

Função Apoio: -

Função Serviço: -

Linha de Negócio: Infraestrutura e Redes


Figura 21 - Tampa de ferro tipo 9, parte 1

Assunto: Tampas de Ferro (PM Br 462.03)

Áreas de aplicação

Perímetro: Brasil

Função Apoio: -

Função Serviço: -

Linha de Negócio: Infraestrutura e Redes

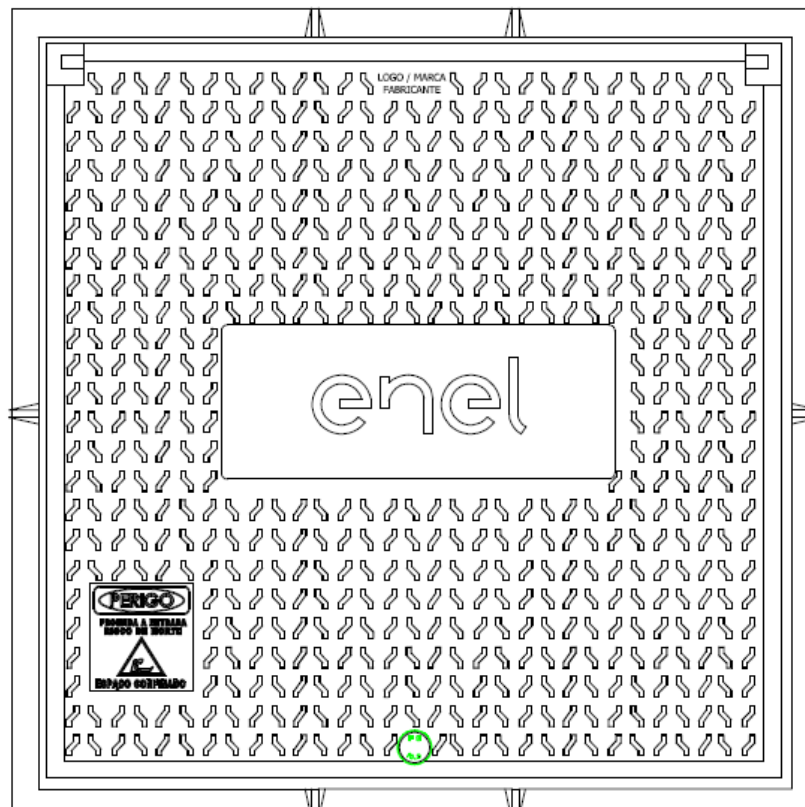
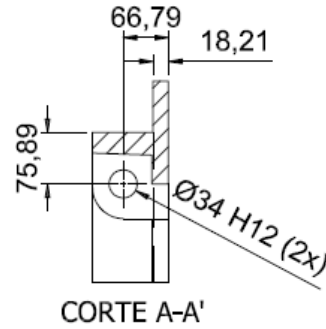

 VISTA SUPERIOR
(CONJUNTO)

Figura 22 - Tampa de ferro tipo 9, parte 2

Assunto: Tampas de Ferro (PM Br 462.03)

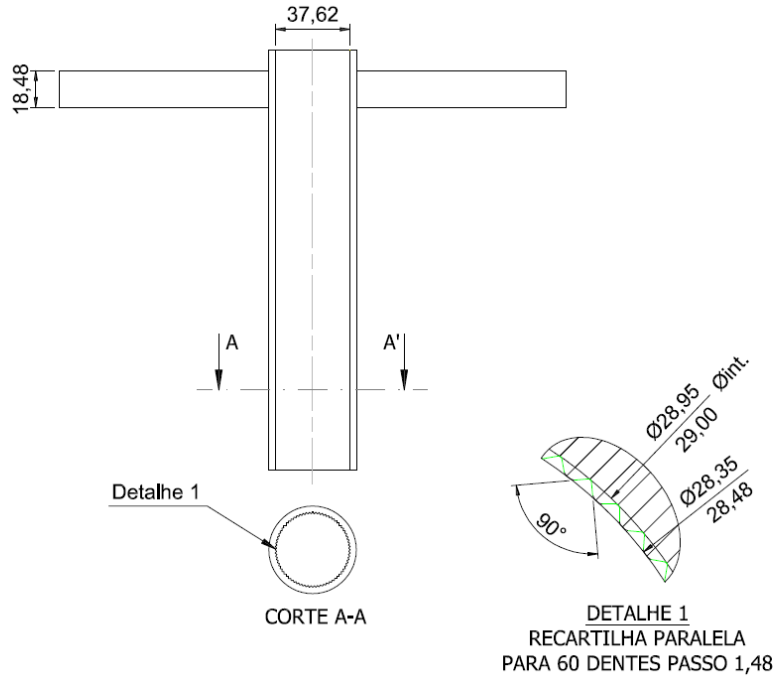
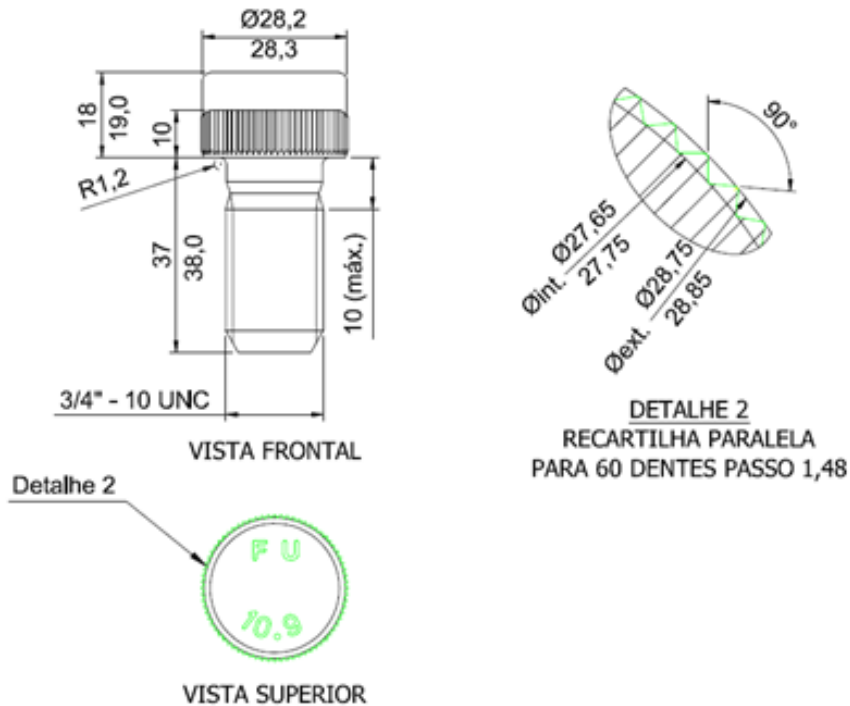
Áreas de aplicação

Perímetro: Brasil

Função Apoio: -

Função Serviço: -

Linha de Negócio: Infraestrutura e Redes


Figura 23 – Chave de fechamento para Fechamento e Abertura das Tampas de Ferro

Figura 24 - Parafuso de segurança

Assunto: Tampas de Ferro (PM Br 462.03)

Áreas de aplicação

Perímetro: Brasil

Função Apoio: -

Função Serviço: -

Linha de Negócio: Infraestrutura e Redes

Tabela 1 - Código dos materiais

Item	Tipo	Descrição	Código CE e RJ	Código SP
1	01	Tampa interna	601766	336413
2		Tampa externa	601765	336410
3		Conjunto Completo 2 Tampas + Guarnição	275080	336409
4	02	Tampa	-	336407
5		Guarnição	-	336545
6	03	Tampa + guarnição	-	336416
7	04	Tampa + guarnição	270401	336401
8		Guarnição	-	336550
9		Com articulação	-	336403
10	05	Tampa + guarnição	601770	336428
11		Tampa	-	336541
12	06	Tampa + guarnição	601769	336417
13	07	Tampa + guarnição	270402	336418
14	08	Tampa + guarnição	270403	336419
15	09	Tampa + guarnição	270400	336420

Tabela 2 - Característica das tampas

Tipo	Material	Classificação do Ferro	Grupo	Classe	Carga de Controle (KN)	Norma	Massa Aproximada (Kg)
01	Aço carbono ABNT 1020	-	-	-	-	-	Tampa interna: 8
01	Ferro Fundido Nodular	FE 42012	4	D	400	ABNT NBR 10160 e ABNT NBR 6916	Tampa externa: 40 Conjunto completo: 103
02			3	C	250		67
03			3	C	250		75
04			2	B	125		39
05			3	C	250		40
06							12
07							14
08			2	B	125		15
09							18

Assunto: Tampas de Ferro (PM Br 462.03)

Áreas de aplicação

Perímetro: Brasil
 Função Apoio: -
 Função Serviço: -
 Linha de Negócio: Infraestrutura e Redes

Tabela 3 - Característica das guarnições

Tipo	Material	Classificação do Ferro	Grupo	Classe	Carga de Controle (KN)	Norma	Massa Aproximada (Kg)
01	Aço carbono ABNT 1020	-	-	-	-	-	Tampa interna: 8
01	Ferro Fundido Nodular	FE 42012	4	D	400	ABNT NBR 10160 e ABNT NBR 6916	Tampa externa: 40 Conjunto completo: 103
02			3	C	250		67
03			3	C	250		75
04			2	B	125		39
05			3	C	250		40
06			2	B	125		12
07							14
08							15
09							18

Tabela 4 - Parafuso de segurança

Item	Descrição	Código CE, SP e RJ
16	Parafuso de segurança	270399

Notas:

- As dimensões apresentadas nas figuras 1 a 23 estão cotadas em milímetros
- Os dispositivos mostrados nas Figura 23 e Figura 24 não se aplicam as tampas Tipo 02 e 03 que são apenas de encaixe.

Material:

- Tampas: Conforme indicado na Tabela 2;
- Guarnições: Conforme indicado na Tabela 3 **Erro! Fonte de referência não encontrada.**;
- Chave para abertura de Tampas de Ferro: Aço carbono COPANT 1045, com tratamento de dureza e pintura epóxi na cor cinza;
- Parafuso para fechamento das Tampas de Ferro: Aço carbono COPANT 1045, com tratamento de dureza e pintura epóxi na cor cinza.

7.1 Características Construtivas

- Utilização:
 - Tipo 01: Mini poços de inspeção, caixas de passagem de média tensão e câmaras transformadoras;
 - Tipo 02: Caixa de passagem e caixa de 4 saídas;
 - Tipo 03: Caixa de emenda subtransmissão;
 - Tipo 04: Caixa de passagem secundária;
 - Tipo 05: Ventilação de câmara transformadora;
 - Tipo 06: Caixa 300x300mm;
 - Tipo 07: Caixa 400x400mm;
 - Tipo 08: Caixa 400x600mm;

Assunto: Tampas de Ferro (PM Br 462.03)**Áreas de aplicação**

Perímetro: Brasil

Função Apoio: -

Função Serviço: -

Linha de Negócio: Infraestrutura e Redes

- Tipo 09: Caixa 600x600mm.
- b) A altura do relevo do logotipo deve ser entre 3 e 8mm;
- c) O ângulo mínimo de abertura das tampas deve ser de 100°;
- d) As peças devem ser entregues sem pintura;
- e) Para fechamento das tampas de ferro deve ser utilizado parafuso de proteção, conforme mostrado nos desenhos, exceto para as tampas Tipo 02 e 03;
- f) As tampas devem possuir superfície antiderrapante;
- g) Para abertura das tampas de ferro deve ser utilizada chave 60 dentes, conforme mostrado no desenho.

7.2 Identificação

As tampas devem ser identificadas de forma legível e indelével, com no mínimo, as seguintes informações:

- a) Número da norma: ABNT NBR 10160;
- b) Material empregado na fabricação;
- c) Classe;
- d) Nome ou logotipo do fabricante;
- e) Logotipo da Enel.

7.3 Ensaios

7.3.1. Ensaios de Tipo

- a) Inspeção visual e dimensional;
- b) Medição da flecha residual, conforme ABNT NBR 10160;
- c) Carga de controle, conforme ABNT NBR 10160.

7.3.2. Ensaios de Recebimento

- a) Exames visuais, conforme ABNT NBR 10160;
- b) Exames dimensionais, conforme ABNT NBR 10160;
- c) Ensaios de desempenho, conforme ABNT NBR 10160.

7.4 Amostragem

A amostragem deve ser realizada conforme Tabela 8 da ABNT NBR 10160.

7.5 Transporte, Embalagem e Acondicionamento

- a) Prever embalagem que contribua com economia circular e meio ambiente, ou seja:
 - Uso de embalagem reutilizável;
 - Embalagem feita com matéria-prima reciclada.
- b) O material deve ser agrupado de forma adequada para evitar avarias na peça;
- c) O acondicionamento deve ser adequado ao transporte previsto, às condições de armazenagem e ao manuseio, de comum acordo entre o fabricante e usuário.

7.6 Fornecimento

Para fornecimento à Enel Grid Brasil deve-se ter protótipo previamente homologado.

Todas as tampas padronizadas neste documento (exceto as tampas dos Tipos 02 e 03) devem ser fornecidas com os dispositivos de abertura e fechamento.

Assunto: Tampas de Ferro (PM Br 462.03)**Áreas de aplicação**

Perímetro: Brasil

Função Apoio: -

Função Serviço: -

Linha de Negócio: Infraestrutura e Redes

7.7 Garantia

18 meses a partir da data de entrada em operação ou 24 meses, a partir da entrega, prevalecendo o prazo referente ao que ocorrer primeiro, contra qualquer defeito de fabricação, material e acondicionamento.

8. ANEXOS**8.1 Características Técnicas Garantidas - CTG**